

## 01 プーラー交換型で汎用性が高い

プーラー（スリーブ）を交換するだけで、1つのロードセルで種類のボルトサイズに対応可能。汎用性が高く作業が容易です。

## 02 高精度な軸力管理の締付け

ボルトに引張り荷重をかけて締付けるため、軸力が直接管理できます。ねじれ応力が発生せず緩みにくい。またナットや座面との回転摩擦の影響がなく、トルク管理よりも高精度な軸力管理の締付けです。

## 03 複数本のボルトを同時に締付け

ボルトテンショナーを連結することで複数本のボルトを同時かつ均一に締付けができます。（44台連結実績有り）フランジの片締めが起きません。安全性が高く、作業時間の大幅な短縮ができます。

## 04 軽量コンパクト

超高圧設計のため、本体が小さく軽量。狭い箇所や座面の小さいスペースでも締結が可能。用途に合わせて最適なカスタマイズ設計、製造も可能です。



新ピストン&シールを採用し高い耐久性



ブリッジをカットした仕様、狭い場所でも対応可能



トミーバーでナットを回して締付け



圧力容器のフランジボルトを同時に並行締め



熱交換器のボルトを複数台で同時に並行締め



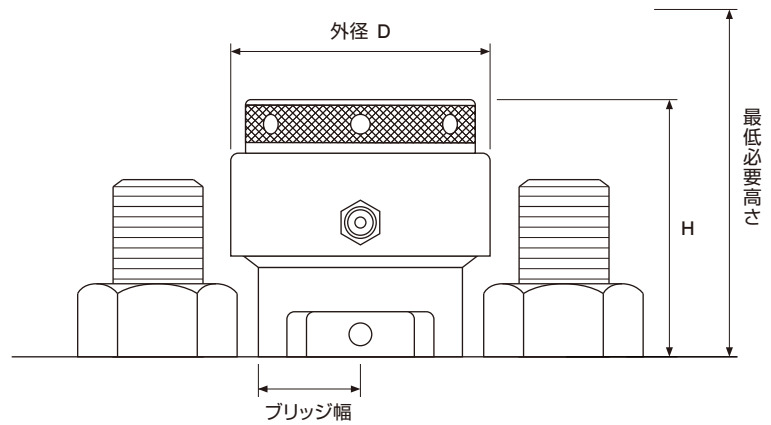
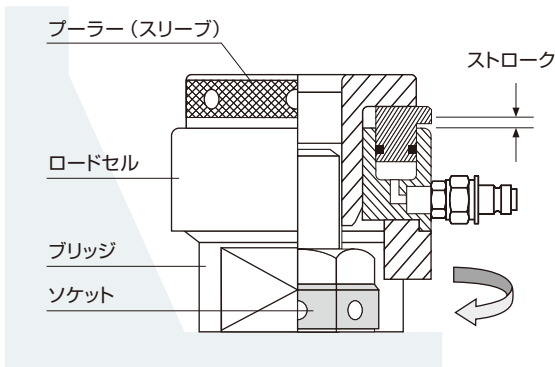
大型ボルト締め M100 サイズ

※ ボルトテンショナーを連結して複数のボルトを同時かつ均一に締付ける並行締めが可能。締付け軸力がバラつかず高精度な締結。フランジボルト、基礎アンカーボルト、タワークレーンのマストボルトなど様々な大型ボルト締めで活躍。

# 高い締結力と高精度な軸力管理工具

ボルトテンショナー プーラー交換型 油圧150MPa仕様

販売・レンタル



ボルトテンショナー

型番	ボルト径 mm	最大軸力 kN	外径 D mm	ブリッジ幅 mm	高さ H mm	最低必要高さ mm	最大スト ローク mm	重量 kg	
BE-HTS 10	M18	228	74	27	93	110	12	3	
	M20			27	93			3	
	M22			27	93			115	3
	M24			30	100			125	3.5
	M27			32	101			130	3.5
BE-HTS 20	M30	443	102	30	119	150	15	5	
	M33			34	121			150	5
	M36			36	124			160	5
	M39			38	126			170	5
BE-HTS 30	M42	811	133	42	140	185	15	9	
	M45			44	146			195	9
	M48			46	146			205	9
	M52			48	147			210	9
BE-HTS 40	M52	1,273	163	52	153	215	15	15	
	M56			54	159			235	15
	M60			54	162			238	15
	M64			58	166			254	15
BE-HTS 50	M68	1,829	193	72	181	258	15	25	
	M72			72	186			258	25
	M76			74	190			258	25
BE-HTS 60	M80	2,644	231	76	198	264	15	44	
	M85			80	198			272	44
	M90			90	204			280	44
	M95			100	212			300	40.5
	M100			105	218			305	40.5

○ 使用条件：ボルトの突き出し長さがナット上面からボルト径以上。 有効締付部の長さ(被締結物の厚さ)が、ボルト径の4倍以上が必要です。

○ 製品は締結する必要軸力値の30%増し以上で選定してください。

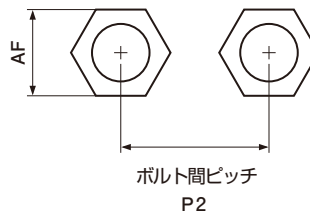
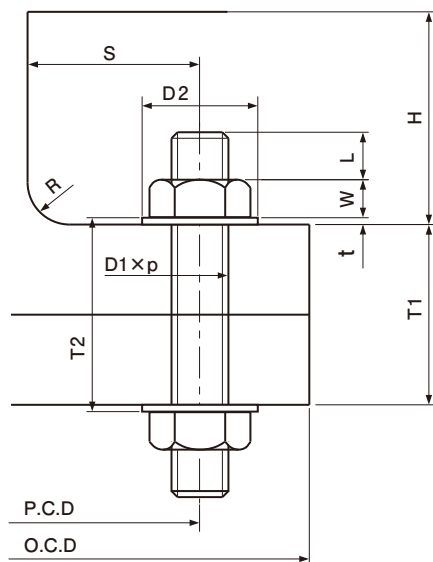
○ 全機種とも最大ピストンストロークに達すると赤いインジケーター警告ラインで確認できるので安全です。

○ 上記以外のボルトサイズや標準仕様が合わない場合は特注仕様の製造も可能です。

サイズ：M14～M300クラス、最大軸力：～12,000kN、超高压：～250MPaまで対応。

**Bolt Engineer**

## ボルトの周辺寸法について



ナット上面からのボルトの突き出し(L部)が  
ボルト径以上の長さが必要です。

使用条件確認のため下記寸法をご連絡ください。

会社名		使用機器	
ボルト径	D1 (mm)	フランジ厚さ	T1 (mm)
ねじピッチ	p (mm)	有効締付部長さ	T2 (mm)
ボルト間ピッチ	P2 (mm)	壁までの長さ	S (mm)
ナット高さ	W (mm)	フランジ角部	R (mm)
突き出し長さ	L (mm)	ナット対辺	AF (mm)
上面高さ	H (mm)	ワッシャ外径	D2 (mm)
要求軸力	(kN) / 又はトルク (Nm)	ワッシャ厚み	t (mm)
ピッチ円直径	PCD	ボルト本数	
フランジ外径	OCD	周囲温度	(°C)
現状の問題点			

お問い合わせ窓口 (株)日本プラダ

☎ 0120-500-207

FAX : 078-967-3567

製造元 **ボルトエンジニア株式会社**  
www.bolt-engineer.net

販売元 **株式会社日本プラダ**  
www.plarad.net Mail : info@plarad.net

本 社 〒651-2404 兵庫県神戸市西区岩岡町古郷255-6  
TEL 078-967-3556 FAX 078-967-3567

関東支社 〒230-0062 神奈川県横浜市鶴見区豊岡町26-10  
TEL 045-570-5333 FAX 045-585-5656

全国拠点 札幌、仙台、埼玉、横浜、神戸、大阪、愛媛、北九州

製品のご購入、レンタルは