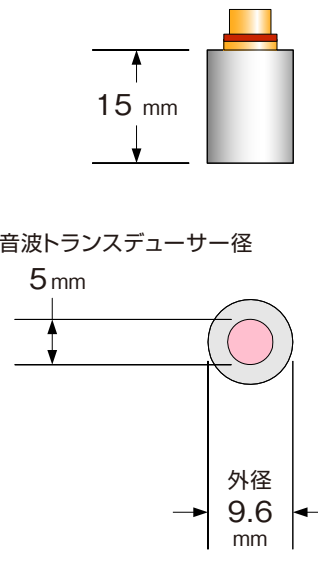
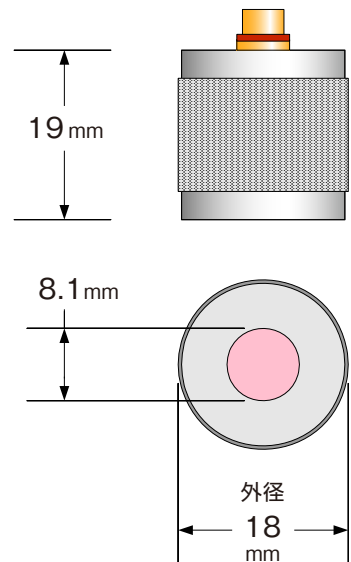
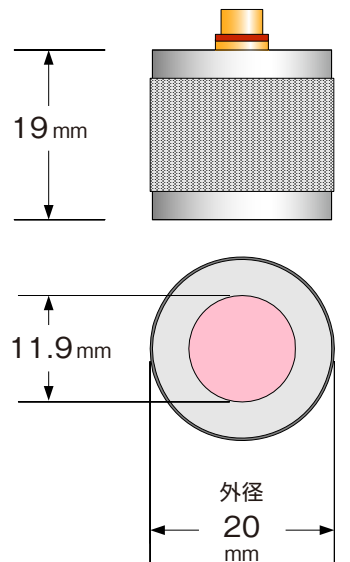
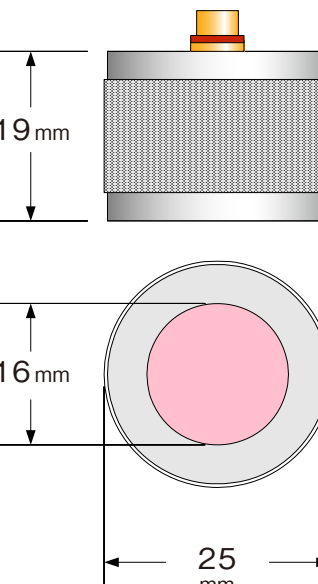
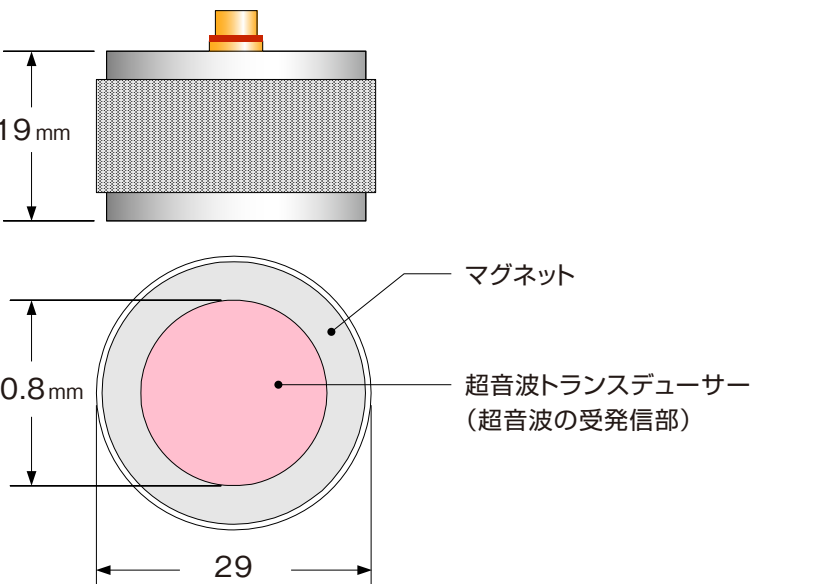


# Bolt Engineer®

## Hydraulic Bolt Technology

### マグネット式 超音波トランスデューサーの種類とサイズ (超音波軸力計用)

1/8" type 外径 9.6 mm	1/4" type 外径 18 mm	3/8" type 外径 20 mm
 <p>15 mm</p> <p>超音波トランスデューサー径 5 mm</p> <p>外径 9.6 mm</p>	 <p>19 mm</p> <p>8.1 mm</p> <p>外径 18 mm</p>	 <p>19 mm</p> <p>11.9 mm</p> <p>外径 20 mm</p>

1/2" type 外径 25 mm	3/4" type 外径 29 mm
 <p>19 mm</p> <p>16 mm</p> <p>25 mm</p>	 <p>19 mm</p> <p>20.8 mm</p> <p>29 mm</p> <p>マグネット</p> <p>超音波トランスデューサー (超音波の受発信部)</p>

- 使用条件：ボルト先端の径が「超音波のトランスデューサー径」より広ければ使用できます。
- 標準超音波センサーの動作温度範囲：-10 ~ 60℃。  
オプションの高温センサーはお問い合わせください。