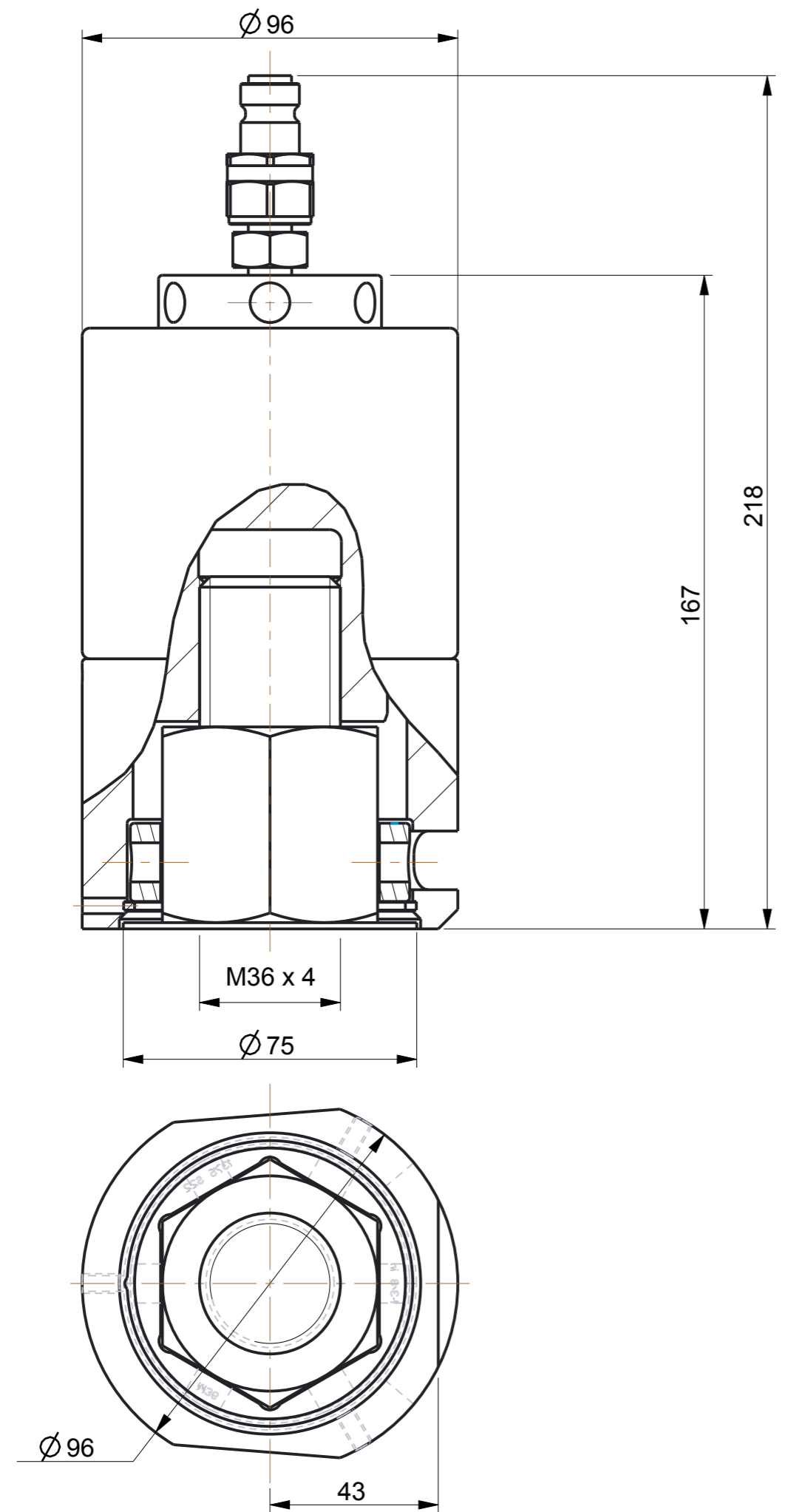


THIS DRAWING AND THE DESIGN IS THE PROPERTY OF BOLT ENGINEER LTD AND MUST NOT BE COPIED OR DISCLOSED TO ANY THIRD PARTY WITHOUT THE WRITTEN CONSENT OF THE COMPANY

ALL DIMS MM U.S.O.
DO NOT SCALE



GENERAL VIEW
SCALE 0.600

ボルトテンショナー 自動復帰スプリング内臓 一体型
オーバーストローク防止付き

SPECIFICATION			
BOLT SIZE		M36 x 4	
MAXIMUM LOAD	最大軸力	190	kN

MATERIAL									Bolt Engineer® ボルトエンジニア(株)
FINISH								機種名	
SURFACE FINISH								BT 70T-36 自動復帰一体型 M36用	
LIMITS U.S.O.								図面NO.	
SIZE	A3	SCALE	NTS	A	-			TDF-M036-30-00	ISSUE
		REV	CNN	DRAWN	CHECKED	DATE			A