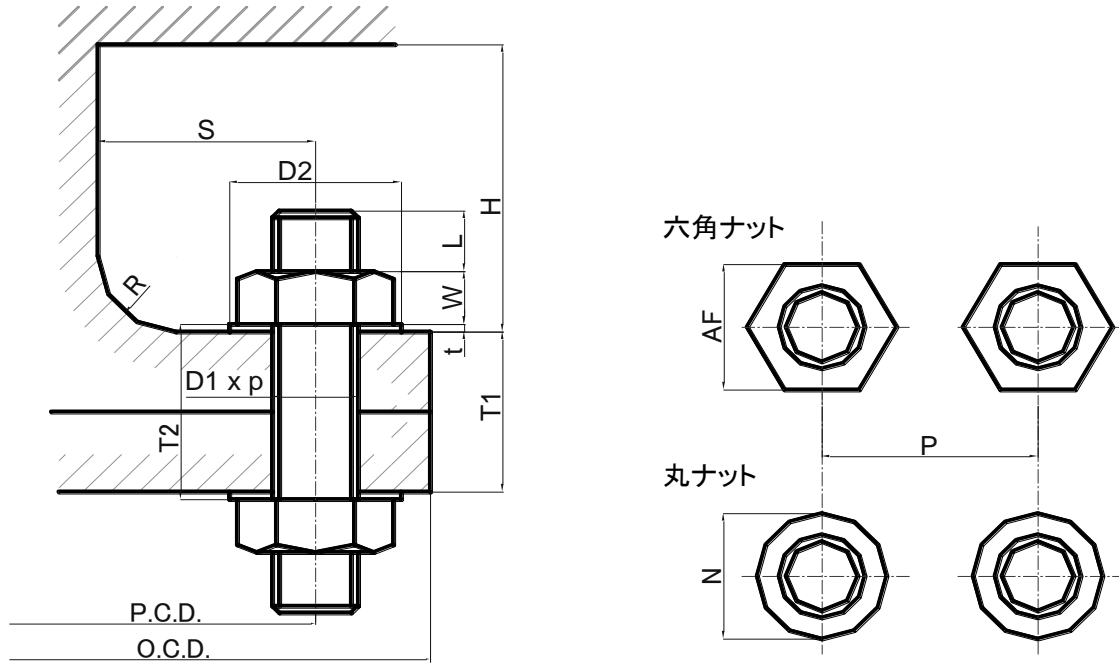


ボルトテンショナー見積依頼書



社名/使用機器:					
寸法 (mm):	ボルト径	D1		フランジ角部	R
	ネジピッチ	p		上面高さ	H
	ボルト間ピッチ	P		壁までの距離	S
	ボルト突出し長さ	L		ナット対辺	AF
	フランジ外径	OCD		(ナット径)	(N)
	ピッチ円直径	PCD		ナット高さ	W
	フランジ厚さ	T1		ワッシャー外径	D2
	有効締付長さ	T2		ワッシャー厚み	t
要求軸力 (kN):					
ボルト本数:					
使用方法:	垂直 (上カラ ・ 下カラ) ・ 水平				
周囲温度:					
機器の振動:					
取外し頻度:					
現状の締付方法 (使用工具):	ハンマー ・ スパナ ・ 油圧レンチ ・ 棒レンチ ・ 他				
現状の問題点:					