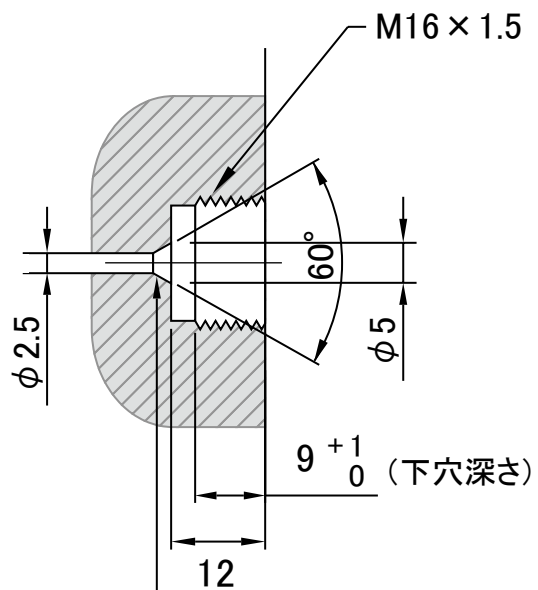


お客様でご用意頂く
ネジ部の加工寸法

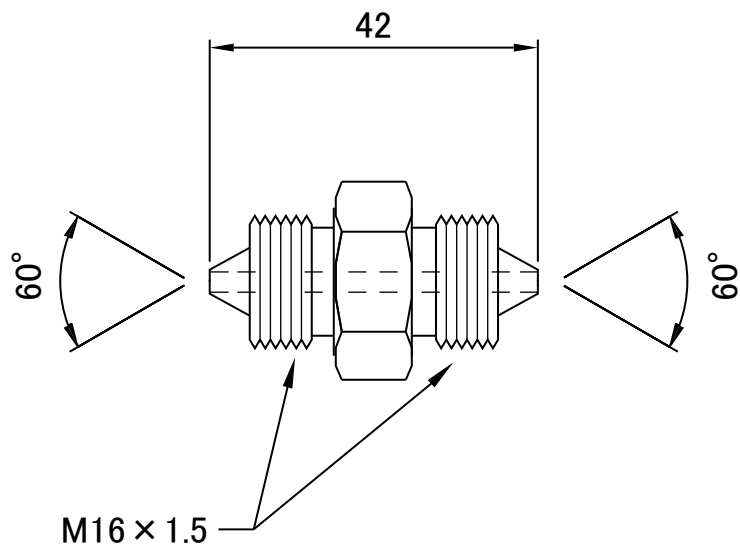


※ シール面 : Ra 6.3a ▽▽仕上げ

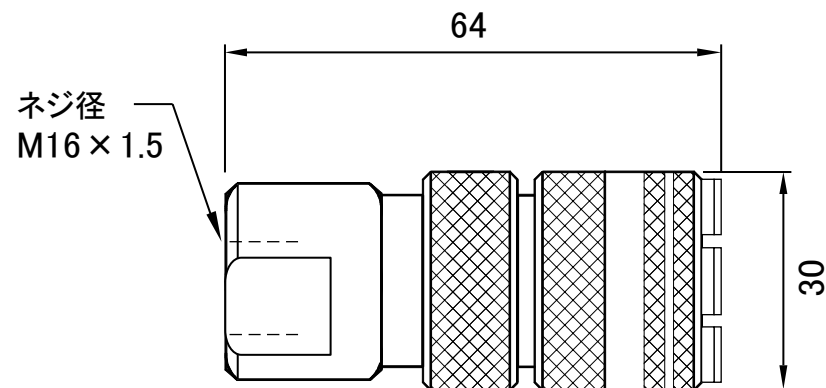


100Mpa を超える超高压では PT ネジ(シールテープ) や
メタルワッシャではシールできませんのでご注意ください。

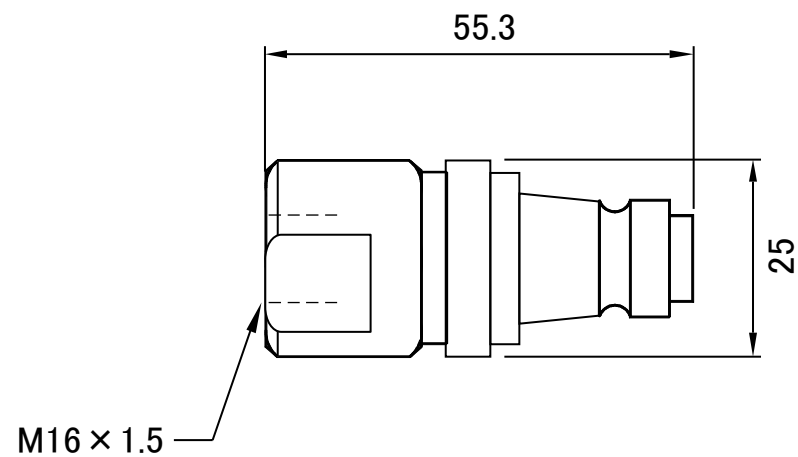
[高压継手アダプター]



[メスカプラ]



[ニップル]



Bolt Engineer®

高压継手の取付図 (250Mpa ~ 300Mpa 用)