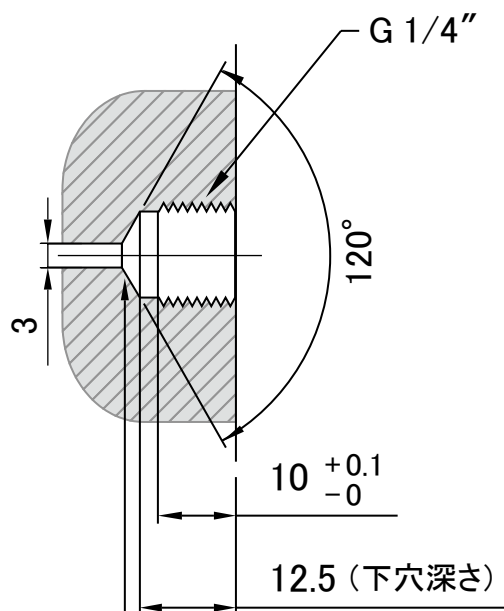


お客様でご用意頂く  
ネジ部の加工寸法



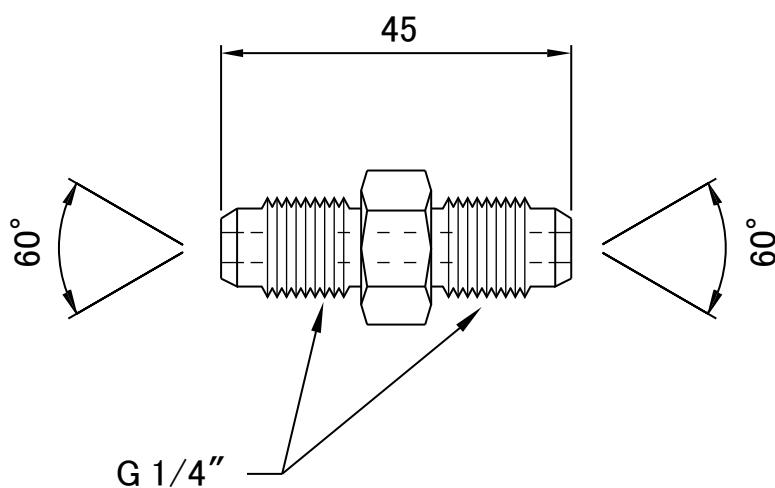
※ シール面 : Ra 6.3a ▽▽仕上げ



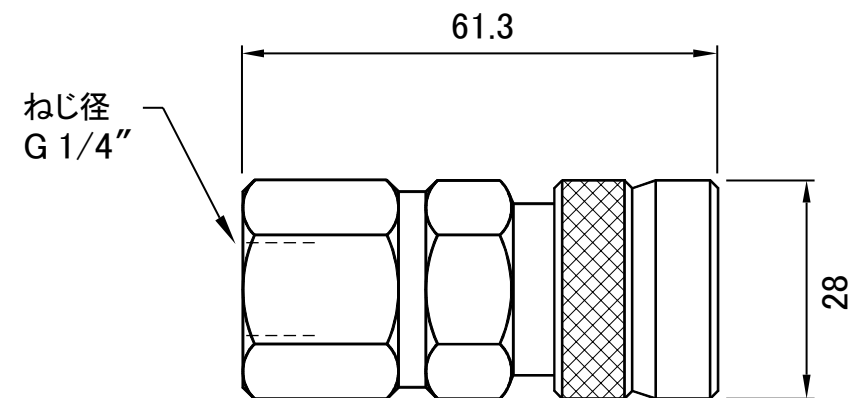
100Mpa を超える超高圧では PT ネジ (シールテープ) や  
メタルワッシャではシールできませんのでご注意ください。

取り付け部のねじ径サイズ G 1/4" (旧 JIS 規格 PF 1/4")

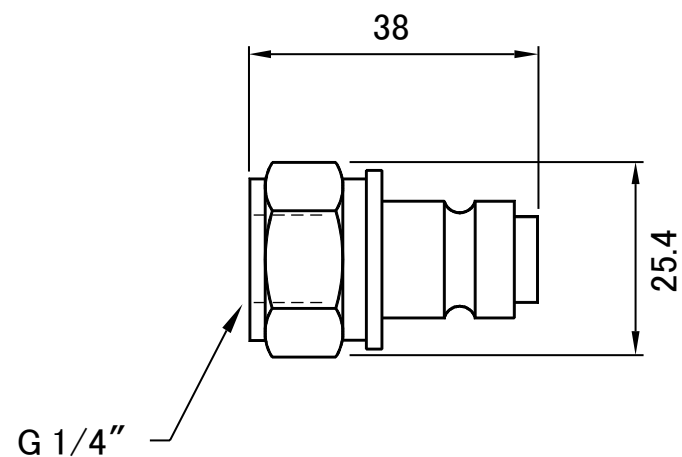
[ 高圧継手アダプター ]



[ メスカプラ ]



[ ニップル ]



**Bolt Engineer®**

高圧継手の取付図 (100MPa ~ 200MPa 用)